

# TERMOSTATSKI ODVAJAČ KONDENZATA I ELIMINATOR VAZDUHA

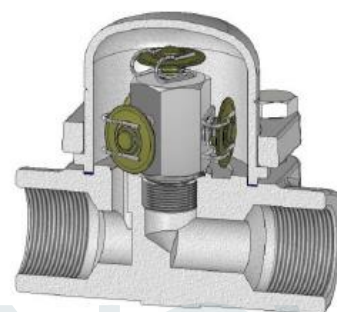
## TH 36

### (DN 40 – DN 50)

#### Glavne karakteristike:

- Modulisano pražnjenje
- Pražnjenje kondenzata na približnoj temperaturi pare
- Termostati za različito podhlađenje (5°K do 30°K)
- Odlično odzračivanje
- Radi na umereno pregrejanoj pari

Opcije:	Konstrukcija od nerđajućeg čelika
Upotreba:	Zasićena para
Dostupni modeli:	TH36/4- 4 kapsule TH36/6- 6 kapsula
Veličine:	DN11/2"-2"; DN 40-50
Povezivanje:	Unutrašnji navoj ili priрубnička veza
Instalacija:	Preporučuje se horizontalna instalacija Može se instalirati u bilo kom položaju.



Granični uslovi		
Prirubnica PN40/ANSI 300	Prirubnički ANSI 150	Odgovarajuća temperatura
Dozvoljen pritisak	Dozvoljen pritisak	
40 bar	19,3 bar	50°C
35 bar	15,8 bar	150°C
30,4 bar	12,1 bar	250°C
27,6 bar	10,2 bar	300°C

PMO - max radni pritisak 22 bar  
TMO - max radna temperatura 250°C

Model	DN	Protok (kg/h)														
		Diferencijalni pritisak (bar)														
		0,2	0,3	0,5	1	1,5	2	3	4	6	8	10	13	15	20	22
TH36/4	40-50	280	480	560	1020	1320	1540	1820	2040	2400	2880	2800	2880	3000	3100	3180
TH36/6	40-50	420	720	840	1530	1980	2310	2730	3060	3600	4020	4200	4320	4500	4650	4770

Prikazani kapaciteti se odnosi na kondenzat koji je 10°C niži od temperature zasićene pare  
Kapaciteti pražnjenja hladnog kondenzata na 20°C je dva do tri puta veći.